

AIREADORES ESTÁTICOS VENTILACIÓN INDUSTRIAL LINEAL

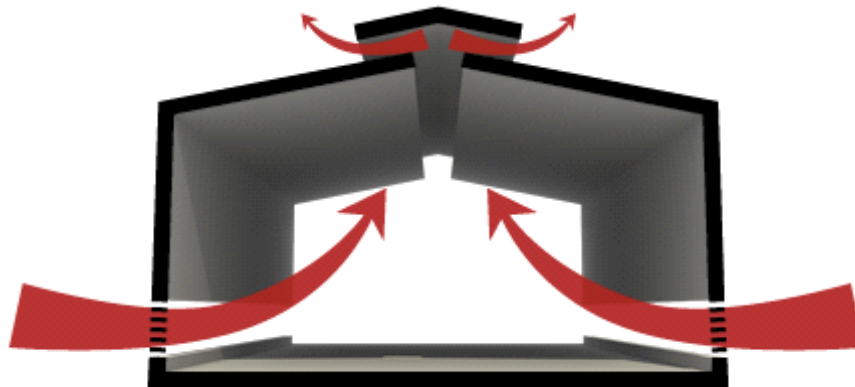
Sistema de **ventilación no forzada para naves industriales**. Con la ventilación estática conseguimos:

- **Renovar el aire viciado.**
- **Evacuar el calor** producido por la actividad industrial o radiación, bajando la temperatura ambiente del edificio.
- Mejorar la higrometría de la nave reduciendo la **humedad** y por tanto las **condensaciones**.

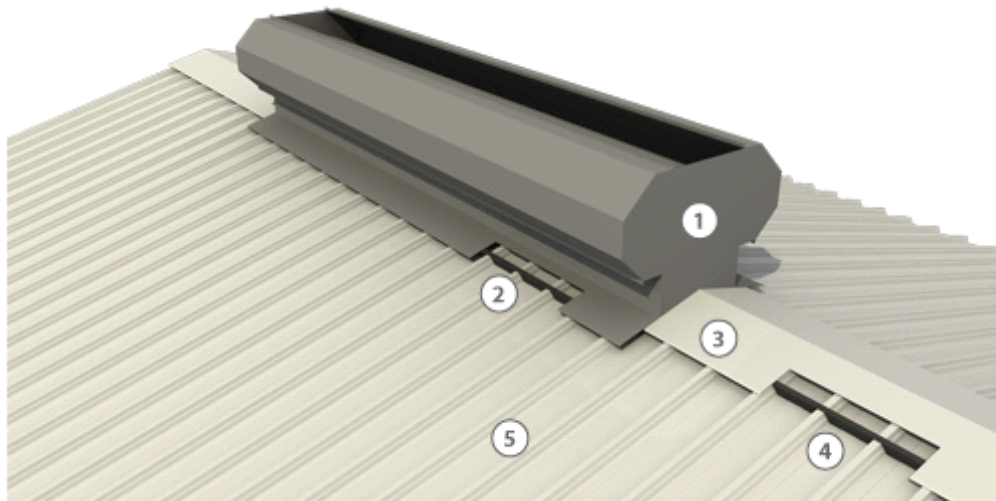
Funcionamiento

La diferencia de altura, entre las aberturas de fachada y el aireador, crea una diferencia de presión que favorece el ascenso del aire.

El viento que incide sobre el aireador colocado sobre la cubierta, crea una depresión en el interior que origina la salida de aire.



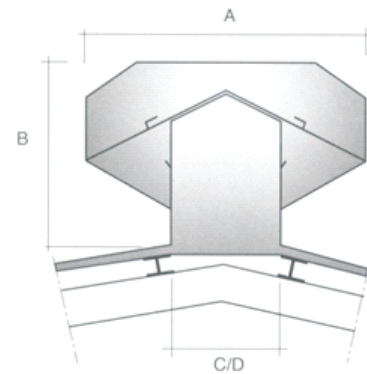
Componentes e instalación



1. Aireador estático
2. Compriband®
3. Cumbreira
4. Compriband®
5. Chapa trapezoidal BC35

Características

- Asegura una óptima calidad del aire interior
- Brinda confort térmico
- Mejora los procesos de condensación
- Bajo mantenimiento
- Mayor vida útil que sistemas de ventilación más complejos
- No contamina
- No consume
- Fácil montaje
- Adaptable a cualquier tipo de cubierta de chapa
- En condiciones apropiadas podemos esperar una renovación de entre 700 a 1000m³/h



Modelo	A	B	C	Peso aprox - kg (módulo de 3m)
BC-250	600	425	250	45

**Dimensiones en mm*

Material

Fabricados en chapa galvanizada, tipo Z-275, espesor 0,89mm.

Montaje

Se colocan linealmente sobre la cumbreira (punto más alto del local).
Fácil montaje: se suministran en módulos de 3m.

Usos

- Galpones
- Naves industriales
- Grandes superficies